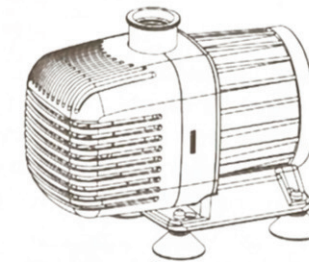


Pompe électronique innovante

Manuel Utilisateur

Les pompes Jebao sont soigneusement inspectées et contrôlées pour assurer leur sécurité et leur performance. Toutefois le non-respect des prescriptions et des avertissements de ce manuel peut conduire à des blessures et/ou à des dégradations de la pompe. Veuillez lire ce manuel avec attention et conservez-le à titre de future référence.



Garantie

Ce produit est garanti pour une période de 12 mois à partir de la date d'achat du matériel pour les défauts de fabrication. Le certificat de garantie doit être rempli complètement par le vendeur et doit être joint à l'équipement et à la preuve d'achat en cas de mise en réparation. La garantie comprend l'échange des pièces défectueuses. La garantie est considérée comme nulle en cas d'usage non conforme aux prescriptions du constructeur, ou dans le cas de dommages causés par une manipulation inappropriée ou par une négligence de la part de l'acheteur. L'équipement à réparer doit être envoyé en port payé.

Caractéristiques principales

- Moteur à haute performance incluant une commande électronique innovante. Economise 50% d'énergie par rapport aux modèles précédents.
- Mise en oeuvre simplifiée et fiable
- Utilisable avec eau de mer et eau de pluie
- Ne comprend pas de composants en cuivre
- Longue durée de vie, arbre céramique

No. :	Model	V-Hz	W	Hmax (M)
1	TM-3500	220-240V 50Hz	30	3.0
2	TM-5000	220-240V 50Hz	40	3.5
3	TM-6500	220-240V 50Hz	50	4.0
4	TM-8000	220-240V 50Hz	65	4.8
5	TM-10000	220-240V 50Hz	75	5.3

Remarque :

Pour une utilisation en extérieur. La pompe doit être branchée à un dispositif d'alimentation spécifique dont l'intensité n'excède pas 30mA. La profondeur maximale d'utilisation est de 1,5m.

Précautions d'utilisation

- Ne pas connecter la pompe à une alimentation dont la tension diffère de celle affichée sur la pompe.
- Ne pas pomper de liquides inflammables. La pompe ne doit être utilisée que dans un aquarium.
- Profondeur maximale d'utilisation : 1,5m.
- Ne pas utiliser avec une eau dont la température dépasse 35°C
- Le câble d'alimentation ne peut pas être remplacé. S'il est abîmé, l'alimentation est inutilisable.
- Ne pas laisser manipuler la pompe par des enfants ou des personnes handicapées sans surveillance.
- Ce dispositif ne doit pas être utilisé par des personnes (y compris des enfants) dont les capacités physiques, sensorielles ou mentales sont limitées, ou sans connaissance de leur usage, à moins qu'elles n'agissent sous la supervision ou sous la direction d'une personne responsable de leur sécurité en ce qui concerne la manipulation de la pompe.

Attention

La pompe s'arrête si elle n'est pas alimentée en eau pendant 2 minutes; Débrancher la prise et la brancher à nouveau pour redémarrer. Toujours débrancher la pompe d'une alimentation électrique pour manipuler, nettoyer ou effectuer la maintenance de la pompe. Ne pas utiliser la pompe sans eau. Ne pas soulever la pompe par le cordon d'alimentation. Ne pas utiliser de liquides dont la température dépasse 35°C. Utiliser la pompe exclusivement avec de l'eau à température ambiante. N'utilisez la pompe uniquement si elle est complètement immergée dans l'eau. N'utilisez pas la pompe dans une piscine. La pompe s'arrête automatiquement s'il n'y a pas d'eau pendant 5 minutes. Débranchez la prise d'alimentation puis rebranchez le pour la redémarrer.

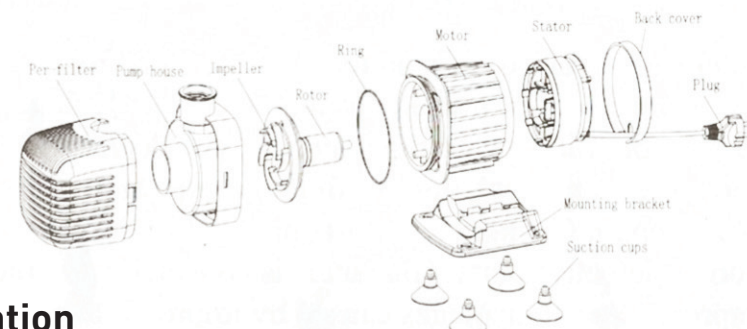
Performance

Obstruer l'entrée de la pompe ou utiliser une eau sale réduit fortement les performances de la pompe. Si des dépôts couvrent la surface où est posée la pompe, surélevez-la légèrement pour réduire la quantité de débris au contact de la prise d'eau. Pour réduire le débit, ajuster le régulateur, sur le couvercle d'étanchéité pour limiter le flot entrant. Ne pas laisser la pompe fonctionner si elle n'est pas immergée. Ceci risque de l'endommager. Veuillez immerger la pompe avant de brancher la prise électrique. Au début, il n'y aura pas d'eau qui coulera de la pompe, ceci est dû à la présence d'air dans la pompe et dans la canalisation. Ceci n'est pas préoccupant. Veuillez débrancher et rebrancher la prise électrique autant que nécessaire jusqu'à ce qu'elle fonctionne normalement.

Maintenance

Débrancher avant le nettoyage.

Pour nettoyer la pompe, enlever le capot arrière, le capot d'étanchéité et l'hélice. Utiliser une petite brosse ou filet d'eau pour enlever les débris.



Attention

L'axe de la pompe n'est pas démontable.

Si la pompe ne fonctionne pas, veuillez effectuer les vérifications suivantes :

- Vérifiez la prise d'alimentation électrique et essayez une autre prise pour être sûr que la pompe est correctement branchée.

NOTA BENE :

Toujours débrancher la pompe avant de la manipuler

- Vérifiez que l'entrée et la sortie de la pompe ne sont pas obstruées ou bouchées par des algues. Enlevez les algues avec un tuyau de jardin.
- Vérifiez que la buse d'entrée de la pompe n'est pas bouchée avec des débris.
- Enlevez le capot de la pompe pour accéder à la cage de l'hélice. Tournez le rotor pour garantir qu'il n'est pas cassé ou abîmé.
- Effectuées mensuellement, les opérations de maintenance prolongeront la vie de votre pompe.



• NOTA BENE :

Assurez-vous que le cordon d'alimentation forme une boucle pendant sous le niveau de la prise électrique. Ceci empêchera l'eau de couler jusqu'à la prise le long du cordon.

TRI ET RECYCLAGE :

Déposez la pompe dans les récipients pour déchets recyclés.